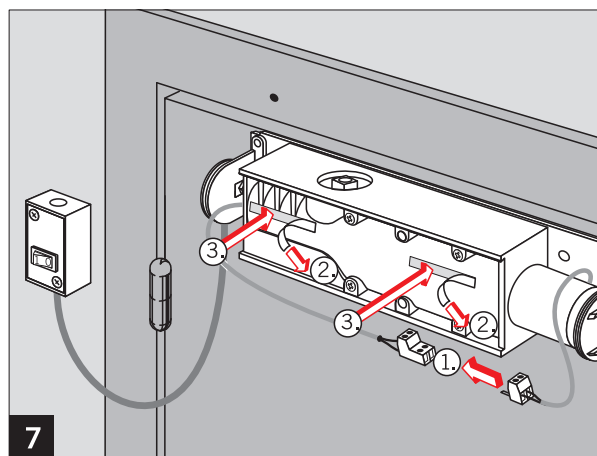
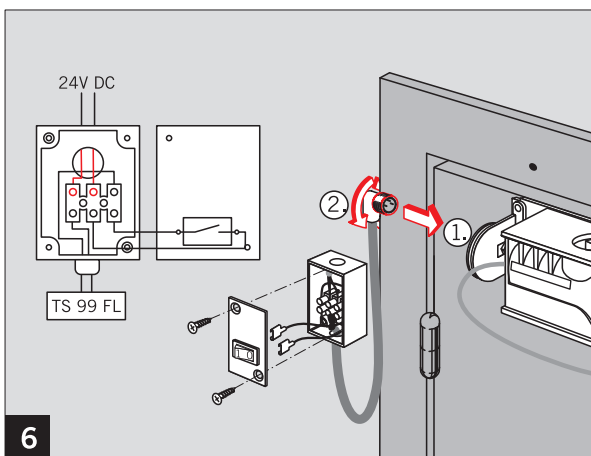
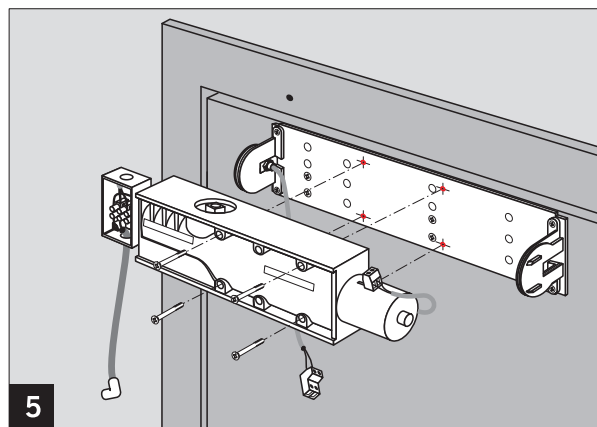
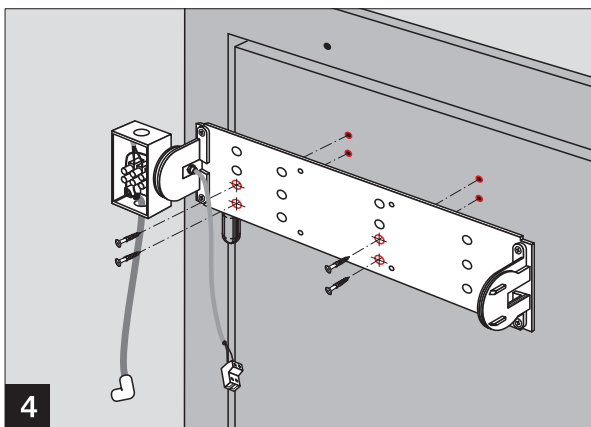
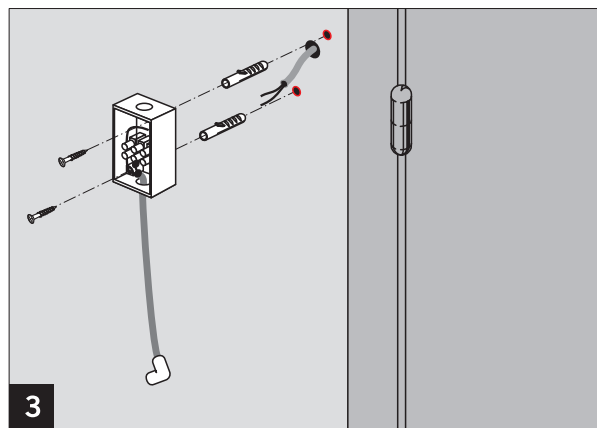
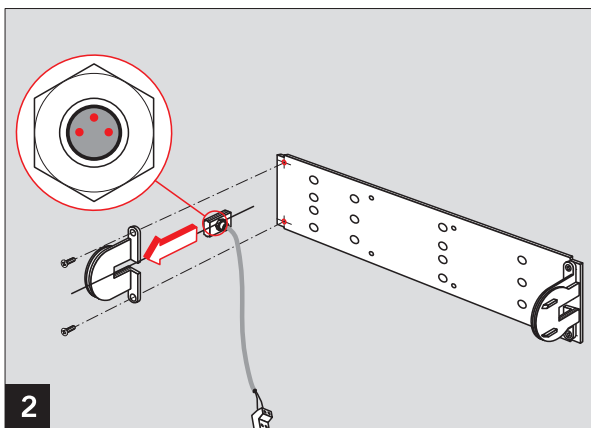
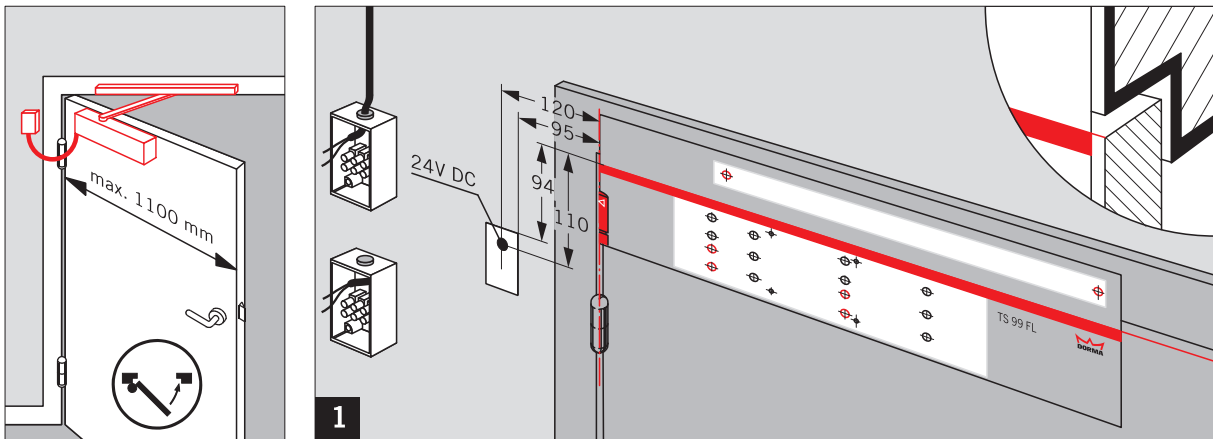
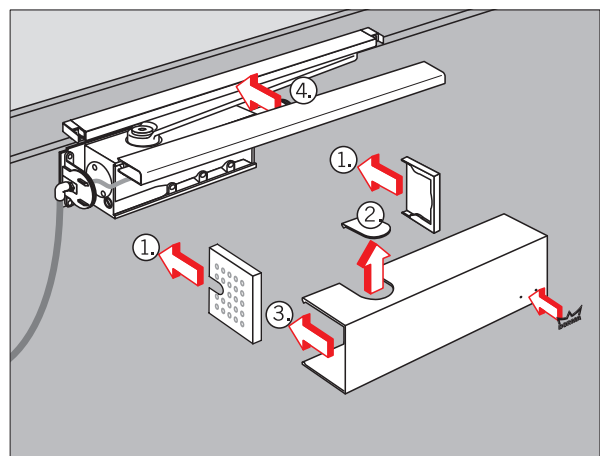
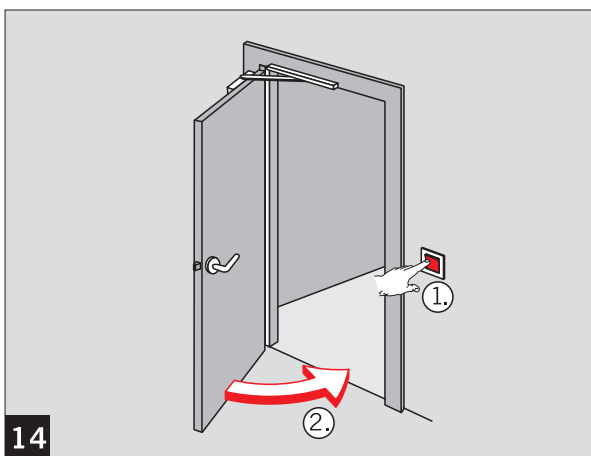
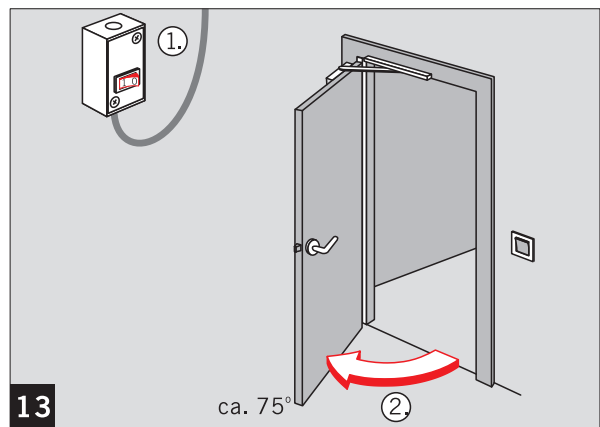
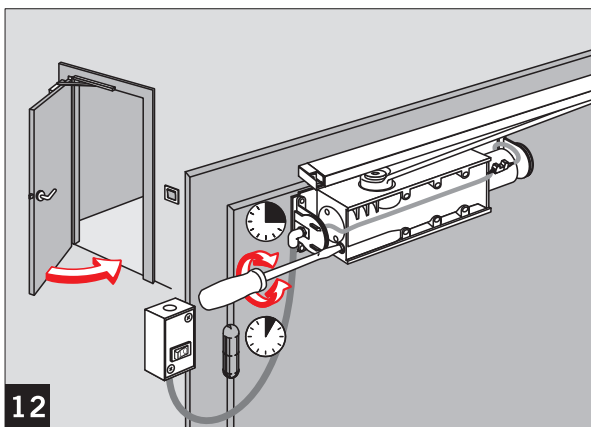
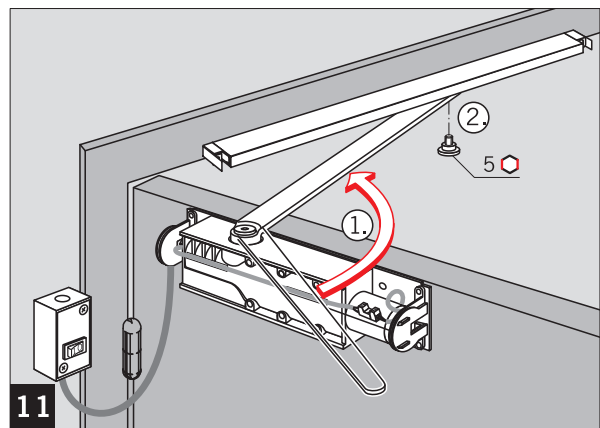
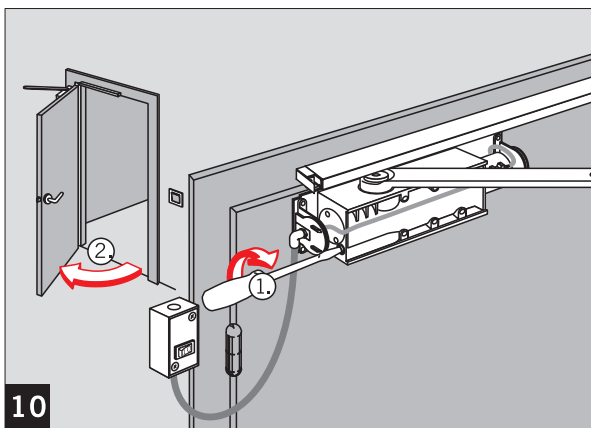
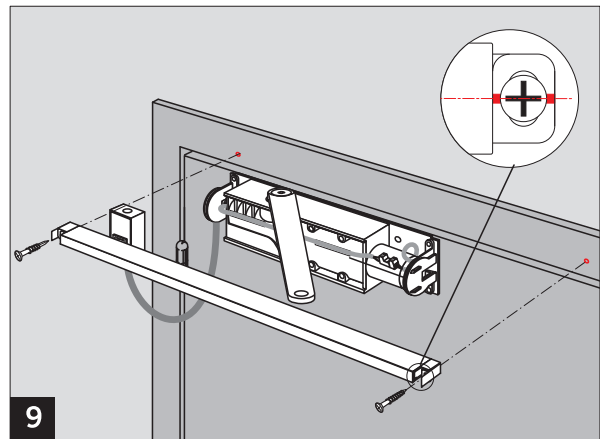
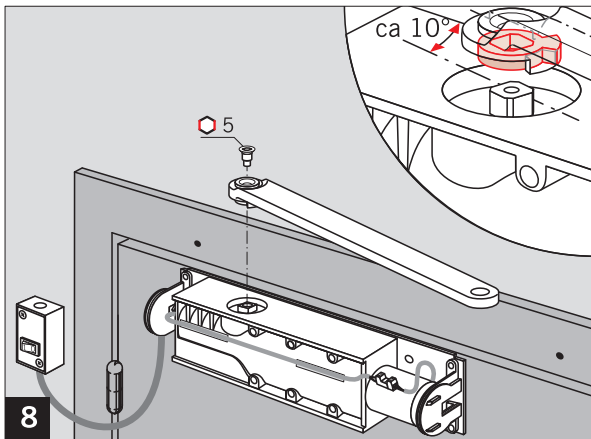


WN 057 135 45532  
10/08



<b>CE</b>	DORMA GmbH + Co. KG	04
	Postfach 4009 58 247 Ennepetal	4 8 4 1 1 3 3 8 4 1 1 3
0432-BPR 0037	EN 1154:1996+A1:2002 EN 1155:1997+A1:2002	
Dangerous substances: None		



Änderungen vorbehalten  
Subject to change without notice